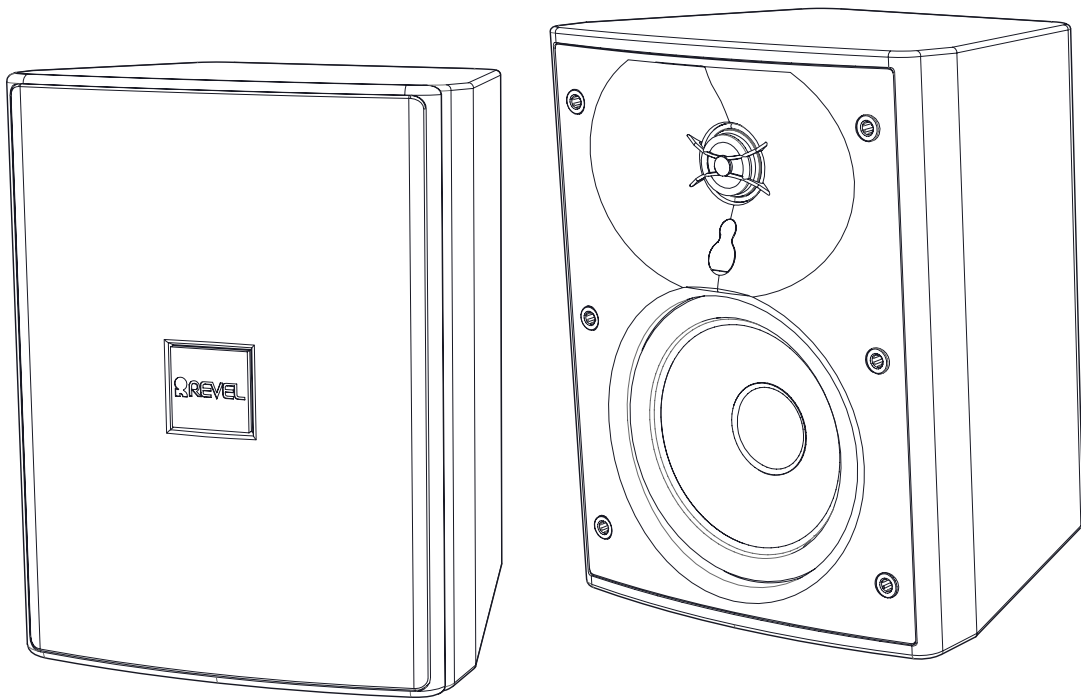


REVEL[®]

**Monitorlautsprecher für Außenbereiche
mit extremen klimatischen Bedingungen**

M55XC und M80XC

Bedienungsanleitung



WICHTIGE SICHERHEITSHINWEISE

1. Verwenden Sie nur die vom Hersteller zugelassenen Zubehörkomponenten.
2. Verwenden Sie das Produkt nur mit einem vom Hersteller zugelassenen Transportwagen, Ständer, Stativ, Halter oder Tisch. Seien Sie bei Transporten des Geräts mit einem Transportwagen vorsichtig und achten Sie darauf, dass das Gerät und der Wagen sich nicht überschlagen und niemanden verletzen.
3. Lassen Sie alle Reparaturen am Gerät von Spezialisten durchführen. Eine Reparatur ist erforderlich wenn das Gerät in irgendeiner Form beschädigt wurde, beispielsweise wenn das Stromkabel oder der Stromanschluss beschädigt wurde, Flüssigkeit über das Gerät verschüttet oder Gegenstände darauf gefallen sind, das Gerät starkem Regen oder starker Feuchtigkeit ausgesetzt war und nicht mehr normal funktioniert, oder es heruntergefallen ist.



Dieses Produkt darf nicht mit dem Hausmüll entsorgt werden. Sie sind dafür verantwortlich, alle ausgedienten elektrischen und elektronischen Altgeräte durch die Abgabe an einem angegebenen Sammelpunkt für das Recycling solcher gefährlichen Abfälle zu entsorgen. Eine getrennte Sammlung und sinnvolle Wiederverwertung der elektronischen und elektrischen Altgeräte bei der Entsorgung ermöglicht es uns, zur Erhaltung der natürlichen Ressourcen beizutragen. Des Weiteren sorgt die Wiederverwertung der Elektro- und Elektronikaltgeräte für die Sicherheit von Mensch und Umwelt. Weitere Informationen über Entsorgung, Wiederverwertung und Sammelstellen von Elektro- und Elektronikaltgeräten erhalten Sie bei Ihren lokalen Behörden, Entsorgungsunternehmen, im Fachhandel, wo Sie das Gerät gekauft haben, oder beim Hersteller des Gerätes.

WEEE-HINWEIS

Die Richtlinie über Elektro- und Elektronik-Altgeräte (WEEE), in Kraft getreten als europäisches Gesetz am 14. Februar 2014, führte zu einem grundlegenden Wandel im Umgang mit elektrischen Geräten am Ende ihrer Lebensdauer.

Der Zweck dieser Richtlinie ist als erste Priorität die Vermeidung von Elektro- und Elektronikaltgeräten und darüber hinaus die Wiederverwendung, das Recycling und andere Formen der Verwertung solcher Abfälle, um die zu beseitigende Abfallmenge zu reduzieren. Das WEEE-Logo auf dem Produkt oder auf der Verpackung weist auf die getrennte Sammlung von Elektro- und Elektronikgeräten hin und stellt eine durchgestrichene Abfalltonne auf Rädern dar, wie unten gezeigt.

ROHS-KONFORMITÄT

Dieses Produkt erfüllt die Richtlinie 2011/65/EU des Europäischen Parlaments und des Rates vom 8. Juni 2011 über die Beschränkung der Verwendung bestimmter gefährlicher Stoffe in Elektro- und Elektronikgeräten.

INHALTSVERZEICHNIS

Revel-Monitorlautsprecher für Außenbereiche – allgemeine Informationen.....	2
Besondere Highlights	2
Die Lautsprecher entpacken	2
Das InvisiBall™-Montagesystem	3
Installation der Schutzabdeckung für den Eingangsanschluss	4
Verbindung mit dem Verstärker	5
Farbe des Lautsprechers ändern.....	6
Pflege und Wartung.....	6
Technische Daten	6

REVEL® XC-MONITORLAUTSPRECHER FÜR AUSSENBEREICHE MIT EXTREMEN KLIMATISCHEN BEDINGUNGEN

Vielen Dank dafür, dass Sie sich für die Revel-Monitorlautsprecher für Außenbereiche mit extremen klimatischen Bedingungen entschieden haben. Bitte lesen Sie diese Bedienungsanleitung sorgfältig und vollständig durch, damit Sie mit dem Produkt noch vor Beginn der Installation vertraut sind. Ihre XC-Lautsprecher für Außenbereiche erzeugen dank ihrer speziellen Konstruktion den kompromisslosen und preisgekrönten Revel-Sound auch in besonders schwierigen Außenumgebungen. Sie sind vielfältig, langlebig und hochleistungsfähig - und bieten somit auch in rauen Außenumgebungen die höchste Klangqualität. Die Revel XC-Lautsprecher sind die ideale Lösung für hochwertige Sound-Erlebnisse in Außenbereichen.

BESONDERE HIGHLIGHTS DER XC-SERIE

- Extreme Climate (XC)-Design ermöglicht die Installation auch in besonders feuchten oder nassen Außenumgebungen
- 25mm-Hochtöner aus Aluminium mit ausgeklügelter Acoustic Lens-Wellenleiter
- 130mm-Tieftöner (Konus) aus kohleverstärktem Polypropylen (M55XC)
- 200mm-Tieftöner (Konus) aus Aluminium (M80XC)
- 70V/100V- und 60W-Schalter mit Niedrigimpedanz-Bypass (8 Ohm)
- Patentiertes InvisiBall™-Montagesystem
- Langlebiges, wetterfestes Gehäuse samt Frontgitter und Schutzabdeckung für den Eingangsanschluss

DIE LAUTSPRECHER ENTPACKEN

Packen Sie die Lautsprecher vorsichtig aus. Falls Sie Schäden durch den Transport vermuten, wenden Sie sich bitte umgehend an Ihren Händler und/oder Lieferanten. Bewahren Sie den Umkarton und das Verpackungsmaterial für zukünftige Verwendung auf.

VERPACKUNGSINHALT

Ihre Verpackung mit den Revel-Monitorlautsprechern der XC-Serie sollte folgende Komponenten enthalten:

- 2 x Revel-Monitorlautsprecher für Außenbereiche (XC-Serie) mit abnehmbarem Frontgitter
- 2 x Schutzabdeckungen für die Eingangsanschlüsse
- 1 x Inbusschlüssel
- 2 x Wandmontage-Elemente InvisiBall™
- 1 x Bedienungsanleitung

HINWEISE FÜR DIE INSTALLIERUNG

Revel XC-Lautsprecher verfügen über spezielles Design, mit dem sie optimale Audiowiedergabe und Langlebigkeit auch in schwierigen Außenumgebungen bieten. Die Positionierung der Lautsprecher kann jedoch starke Auswirkungen auf die Klangqualität am jeweiligen Wiedergabeort haben. Positionieren Sie den Lautsprecher daher immer so, dass es hin zum Standort des Hörers gedreht ist. Achten Sie darauf, dass das Montagesystem sicher und korrekt installiert ist und dass der Lautsprecher nicht so positioniert wird dass er zu einer Gefahr werden könnte. Mit richtiger Planung, Positionierung und Installation wird Ihnen Ihr XC-Lautsprecher jahrelang als eine Quelle der hochwertigen Klangqualität dienen.

INVISIBALL-MONTAGESYSTEM

InvisiBall™ ist eine einzigartige Methode für die Montage von Lautsprechern. Mit seinem ausgeklügelten Design ist InvisiBall™ unauffällig, bietet starken Diebstahlschutz, vereinfacht die Installation und ermöglicht sehr große Flexibilität bei der Positionierung des Lautsprechers.

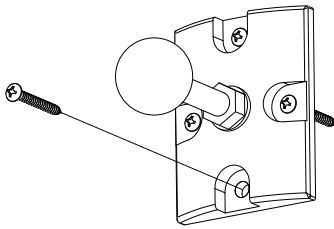
HINWEIS: Bei der Installation dieses Lautsprechers müssen alle örtlichen Montagerichtlinien und -gesetze eingehalten werden. Bei einer Installation der Lautsprecher an eine Wand oder eine Decke, lassen Sie sich bitte von einem zugelassenen Montagespezialisten entsprechend beraten. Revel übernimmt keine Haftung für eventuelle Schäden, die durch mangelhafte oder unsachgemäße Installation von Halterungen oder Lautsprechern verursacht werden.

1. Installieren Sie die InvisiBall™-Halterungen an die Wand mithilfe der Schrauben (s. Abbildung 1). Achten Sie dabei bitte sehr sorgfältig darauf dass die Verankerung für die jeweilige Wand geeignet ist und dass die Wand das Gewicht des Lautsprechers tragen kann.
2. Stecken Sie einen breiteren Schlitzschraubendreher in die Ritze der InvisiBall™-Lochabdeckung und ziehen Sie diese nach unten bis sie aus der Rückseite des Lautsprechers herausgebrochen wird (s. Abbildung 2). Achten Sie darauf dass der Ball in das Loch passt. Entfernen Sie dafür eventuell verbliebene Reste von Plastik um das Loch herum.

3. Entfernen Sie das Frontgitter vom Lautsprechergehäuse, um auf den Gummistöpsel in der Mitte zwischen dem Hoch- und dem Tieftöner zugreifen zu können. Ziehen Sie den Gummistöpsel nach oben, um mit dem Inbusschlüssel die innere Befestigungsklammer lösen zu können. Der Gummistöpsel kann gedreht werden, so dass es uneingeschränkten Zugang für den Inbusschlüssel ermöglicht.
4. Stecken Sie den mitgelieferten Inbusschlüssel in das Loch hinter dem Gummistöpsel rein. Drücken Sie den Inbusschlüssel sanft und drehen Sie ihn langsam bis Sie merken dass er in die Befestigungsklammer geglitten ist. Lösen Sie die InvisiBall™-Befestigungsklammer wie in der Abbildung 4 dargestellt.
5. Montieren Sie den Lautsprecher auf die InvisiBall™-Halterung (s. Abbildung 5).
6. Ziehen Sie die Klammer leicht zu so dass sie den Lautsprecher hält während Sie ihn in die gewünschte Richtung positionieren (s. Abbildung 6). Sobald der Lautsprecher an die gewünschte Position gedreht ist, ziehen Sie die Befestigungsklammer ganz fest. Setzen Sie anschließend den Gummistöpsel wieder an seine ursprüngliche Position zurück und bringen Sie das Frontgitter wieder an.

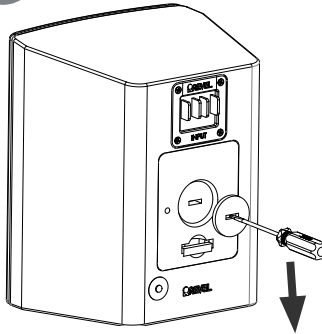
VORSICHT: ZIEHEN SIE DIE KLAMMER NICHT ZU STARK ZU.

1



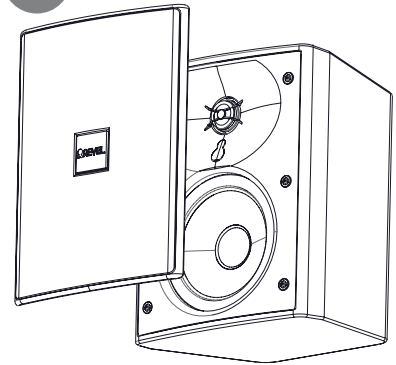
An die Wand montieren

2



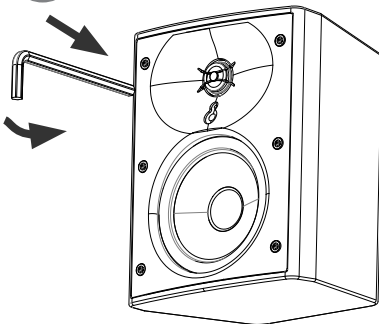
Stöpsel herausziehen

3



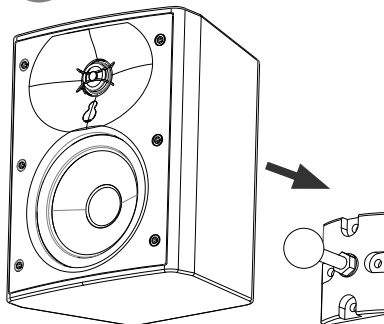
Frontgitter abnehmen

4



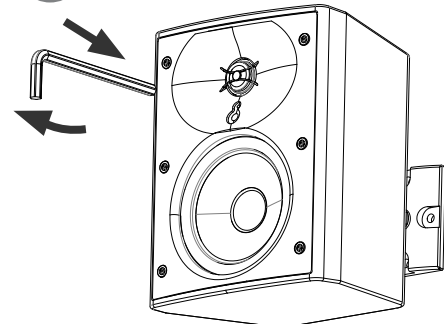
Gummistöpsel öffnen, Inbusschlüssel reinlegen, Befestigungsklammer lösen

5



Lautsprecher montieren

6

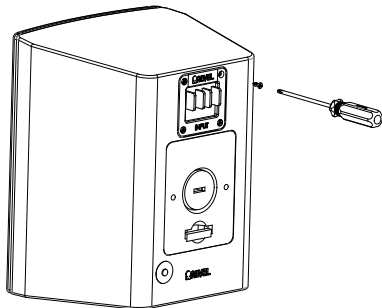


Lautsprecher positionieren, Befestigungsklammer festziehen, Frontgitter anbringen

Empfohlene Drehkraft für das Festziehen der InvisiBall-Befestigungsklammer: 30-40 kgf-cm
ZIEHEN SIE DIE KLAMMER NICHT ZU STARK ZU.

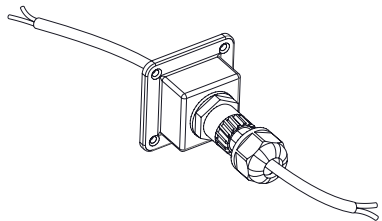
INSTALLATION DER SCHUTZABDECKUNG FÜR DEN EINGANGSANSCHLUSS

Schritt 1 – Entfernen Sie die vier (4) Schrauben aus den Ecken der Buchse für die Eingangsanschlüsse. Diese vier Schrauben können Sie nun separat aufbewahren da sie nicht mehr mit der Schutzabdeckung verwendet werden.

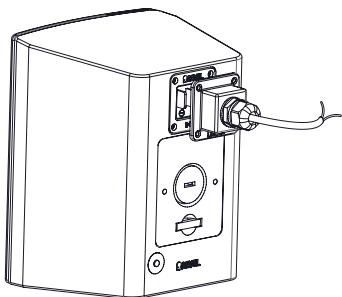


Schritt 2 – Lösen Sie die Vorspannmutter am Außenrand der Schutzabdeckung für den Eingangsanschluss. Ziehen Sie das Lautsprecherkabel durch die Klemmverschraubung durch (s. Abbildung). Ziehen Sie die Vorspannmutter am Außenrand der Schutzabdeckung noch nicht fest.

Hinweis: Falls Sie eine relativ kleine Klemmverschraubung verwenden, sollten Sie die Vorspannmutter mehrmals mit einem Schraubenschlüssel lösen und festziehen, damit sie biegsamer und nachgiebiger wird. Entfernen Sie den Gummiring nicht – Sie werden ihn noch für die wasserfeste Abdichtung brauchen.

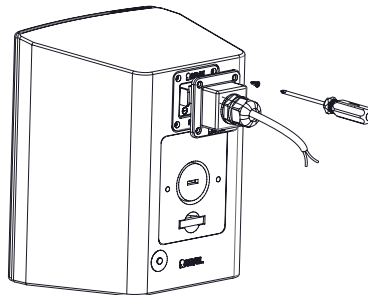


Schritt 3 – Schließen Sie das Lautsprecherkabel an die Lautsprecheranschlüsse an. Achten Sie dabei auf die richtige Polarität: positiv (+) an positiv (+) und negativ (-) an negativ (-). Die Kabel können entweder direkt – mit blankem Draht (ca. 6,5mm der Kabelisolierung wird entfernt) – oder über Verbindungsstücke (nicht im Lieferumfang enthalten) für den blanken Draht angeschlossen werden.

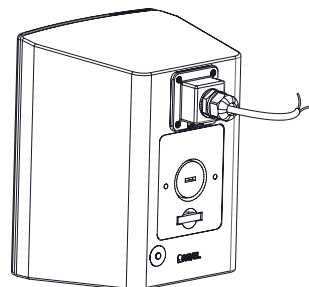


Schritt 4 – Entfernen Sie das Schutzpapier über der Klebeabdichtung um die Unterseite der Schutzabdeckung herum. Befestigen Sie die Schutzabdeckung an den Eingangsanschluss mit den längeren Schrauben, die zu der Schutzabdeckung gehören. Je nachdem wie steif das Kabel ist, könnte es eventuell erforderlich sein, es durch die Klemmverschraubung zu ziehen, um Deformationen am Kabel oder an den Verbindungsstücken zu vermeiden.

Hinweis: Die mit der Schutzabdeckung mitgelieferten Schrauben sind länger als die zuvor im Schritt 1 herausgenommenen Schrauben. Verwenden Sie die neuen Schrauben von der Schutzabdeckung. Verwenden Sie nicht die zuvor im Schritt 1 entfernten Schrauben.

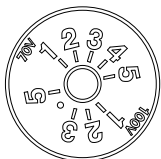
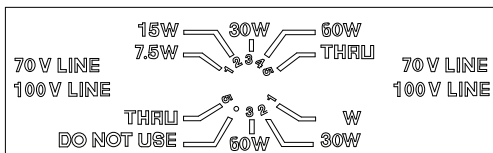


Schritt 5 – Ziehen Sie die Vorspannmutter an der Klemmverschraubung fest, um das Kabel abzudichten. Die dafür empfohlene Drehkraft beträgt 92 kgf-cm. Die Klemmverschraubung ermöglicht wasserfeste Abdichtung für runde Kabel sowie für viele andersförmige Kabel. Falls bei bestimmten Arten von Kabeln keine vollständige Abdichtung erzielt werden kann, ist es eventuell erforderlich, eine andere Art von Kabel zu verwenden.



VERBINDUNG MIT DEM VERSTÄRKER

Für die klassische Verbindung mit dem Verstärker muss der dargestellte Lautsprecherschalter auf "Thru (Position 5)" geschaltet sein.



Eingangsanschlüsse – Verbinden Sie einfach die Ausgangsanschlüsse des Verstärkers "+" und "-" direkt mit den (+)- bzw. (-)-Eingangsanschlüssen an der Rückseite des Gehäuses (s. Abb. 1).

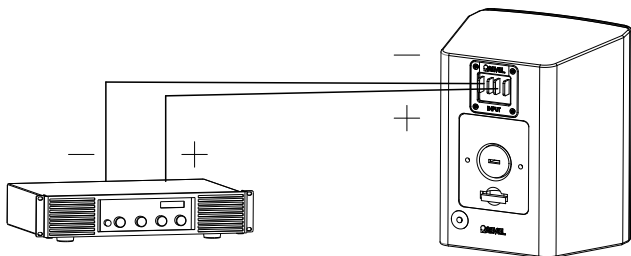


Abbildung 1.

8 Ω pro Lautsprecher – Da die Nennimpedanz der Lautsprecher jeweils 8Ω beträgt, können mehrere Lautsprecher an einen einzelnen Verstärkerkanal angeschlossen werden (s. Abb. 2). (s. unteren Abschnitt "Lastimpedanz des Verstärkers".)

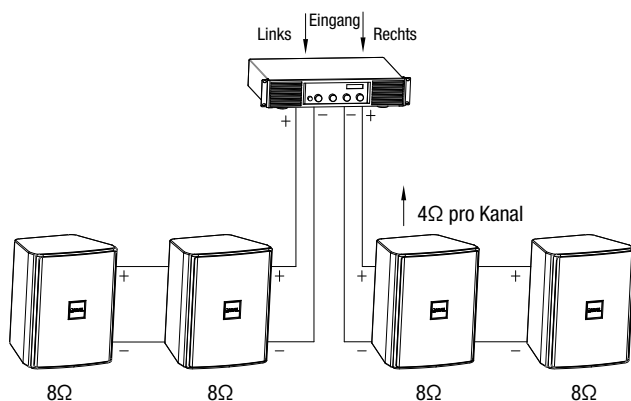


Abbildung 2.

Lastimpedanz des Verstärkers – Wenn Sie mehrere Lautsprechersysteme an einen einzelnen Verstärkerkanal anschließen – entweder indem Sie zwei Drähte an einem Lautsprecheranschluss miteinander verflechten oder indem Sie einzelne "Anschlussreihen" vom Lautsprecher zum Verstärker erzeugen – verringert sich die Lastimpedanz des Verstärkers. Um die maximale Anzahl von 8Ω-Lautsprechern zu ermitteln, die parallel an jeden einzelnen Kanal Ihres Verstärkers angeschlossen werden können, teilen Sie 8 durch die empfohlene minimale Lastimpedanz des Verstärkers (z.B. 8Ω-Lautsprecher von Revel / 4 als empfohlene minimale Impedanz des Verstärkers = 2 Lautsprecher pro Kanal; s. Abb. 2).

Seriell/Parallel – Es ist möglich, verschiedene serielle/parallele "Verbindungen" zu erzeugen, um die Anzahl der Lautsprecher an einem einzelnen Verstärker zu erhöhen. Die Abb. 3 zeigt ein Beispiel für eine serielle/Parallele Verbindung.

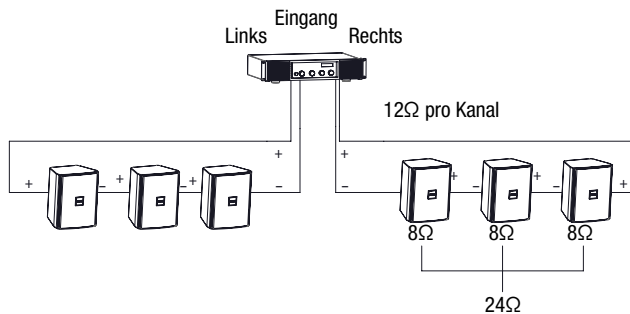


Abbildung 3.

Hinweis: Falsche Konfiguration von Lautsprecherimpedanz, bei der dieser unter der minimalen Nennimpedanz eines Verstärkerkanals liegt, kann den Verstärker beschädigen und die Leistung beeinträchtigen. Falls für die Anwendung mehr als 2 parallel verbundene Lautsprecher pro Verstärkerkanal erforderlich sind, sollte eventuell die 100-V-Technik in Betracht gezogen werden. Lesen Sie dazu zudem die Hinweise und Empfehlungen im Benutzerhandbuch Ihres Verstärkers durch.

Wichtigkeit der richtigen Polarität ("In-Phase/Out-of-Phase") – Wenn zwei Lautsprecher mit zueinander entgegengesetzter Polarität ("out-of-phase") verbunden werden, neutralisieren die niedrigen Frequenzen der Lautsprecher einander, auch wenn die Lautsprecher "intensiv arbeiten." Der Versuch, den mangelnden Bass mit einem Equalizer zu korrigieren, kann Ihre Lautsprecher beschädigen – mit dem Equalizer können Polaritätsfehler nicht korrigiert werden. Achten Sie immer darauf, dass mehrere Lautsprecher mit richtigen Polarität verbunden sind.

100-V-Technik – Die Revel-Modelle M55XC und M80XC verfügen über integrierte umschaltbare 70V/100V 60W-Stufentransformatoren. Die Verwendung dieser Anschlüsse erfordert die Verwendung eines kompatiblen 70V/100V-fähigen Bezugspegel-Verstärkers. Genau wie bei den klassischen 8Ω-Lautsprechern, verbinden Sie einfach die Ausgangsanschlüsse des Verstärkers "+" und "-" direkt mit den (+)- bzw. (-)-Eingangsanschlüssen an der Rückseite des Gehäuses. Schalten Sie den Stufentransformator auf die gewünschte Wattleistung ein. Anders als bei den klassischen 8Ω-Lautsprechern, können Sie beliebig viele XC-Lautsprecher an einen einzelnen Verstärkerkanal anschließen, solange alle Lautsprecher-Wattleistungen zusammen nicht die Nennleistung des Verstärkers übersteigen (s. Abb. 4).

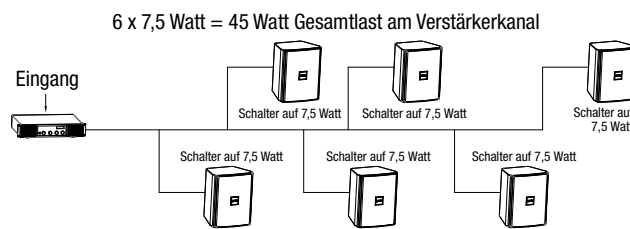


Abbildung 4.

(z.B. ein 100Watt-Verstärkerkanal kann problemlos 13 Lautsprecher tragen, die auf jeweils 7,5 Watt eingestellt sind, d.h. $13 \times 7,5 = 97,5 < 100$). Eine – eher vorsichtige – Faustregel empfiehlt, dass die Summe der Lautsprecherlasten (Watt) möglichst unter 3/4 der Nennleistung des Verstärkers bleiben sollte (z.B. ein 100Watt-Verstärkerkanal kann dann 10 Lautsprecher mit jeweils 7,5 Watt tragen, da $10 \times 7,5 = 75$ Watt).

FARBE DES LAUTSPRECHERS ÄNDERN

Die ABS-Gehäuse der Lautsprecher M55XC und M80XC können übermalt werden, um sich in jedes Umgebungsdesign einzufügen.

Entfernen Sie das Frontgitter. Decken Sie die gesamte Frontseite, alle Kabelanschlüsse und Produktetiketten ab. Achten Sie bitte darauf, dass kein Klebeband in direkten Kontakt mit dem Hoch- oder Tieftöner kommt.

Reinigen Sie die Gehäuse mit einem sanften Lösungsmittel, wie beispielsweise Lackbenzin, indem Sie die Komponenten mit einem leicht angefeuchteten Tuch abwischen. Verwenden Sie auf den Gehäusen jedoch keine Schleifmittel, wie z.B. Sandpapier oder Stahlwolle. Auch normales Benzin, Kerosin, Azeton, Butanon, Farbverdünner, scharfe Reinigungsmittel oder ähnliche Chemikalien sollten nicht verwendet werden. Die Verwendung derartiger Reinigungsmittel kann die Gehäuse dauerhaft beschädigen.

Tragen Sie nach der Reinigung mindestens zwei dünne Schichten latex- oder ölbasierter Farbe auf. Latexfarben haften besser wenn zuvor ein ölbasiertes Grundierungsmittel verwendet wurde. Die Farbe kann mit einem Farbroller, einer Bürste oder einer Sprühdose aufgetragen werden.

Auf das Frontgitter soll die Farbe mit einer Sprühdose aufgetragen werden. Zuvor soll das Logo abgedeckt werden. Falls die Farbe auf das Frontgitter mit einem Farbroller oder einer Bürste aufgetragen wird, könnte sie das Gitter verstopfen, was zu schlechter Klangqualität führen kann.

Die InvisiBall™-Halterungen können ebenfalls gefärbt werden, da sie jedoch aus Metall sind, werden Latexfarben darauf nicht so gut haften wie auf anderen Materialoberflächen.

PFLEGE UND WARTUNG

Die Revel-Monitorlautsprecher der XC-Serie verfügen über spezielles Design, welches für Langlebigkeit und Zuverlässigkeit sorgt. Wie bei jedem hochwertigen Produkt, verlängern die richtige Wartung und Pflege die Lebensdauer des Systems.

Sie können von einer unendlichen Funktionstüchtigkeit Ihrer Systemkomponenten ausgehen wenn Sie sie sachgemäß verwenden.

Schützen Sie die Lautsprecher immer vor zu starker Belastung durch starke Ultraschall-Signale (Signale unter 30Hz). Falls Ihr Verstärker über einen "Low Cut"- oder "High Pass"-Schalter verfügt, so verwenden Sie diese entsprechend.

Die XC-Lautsprecher von Revel sind robust genug, um Witterungen standzuhalten, und können daher nach einiger Zeit in einer Außenumgebung schmutzig werden. Sie können mit einem sanften Wasserstrahl aus einem Gartenschlauch oder einer Sprühdose gereinigt und anschließend mit einem weichen Tuch abgetrocknet werden. Reinigen Sie die Vorderseite des Lautsprechers niemals mit einem Hochdruckgerät oder starken Wasserstrahlen, da dadurch die Lautsprecher und/oder Membranen beschädigt werden können.

SPEZIFIKATIONEN

MERKMAL	M55XC	M80XC
Beschreibung	Dualer Lautsprecher für Außenbereiche mit extremen klimatischen Bedingungen	Dualer Lautsprecher für Außenbereiche mit extremen klimatischen Bedingungen
Gehäusetyp	Geschlossen	Geschlossen
Komponenten mit Hochfrequenz	25mm-Hochtöner aus Aluminium	25mm-Hochtöner aus Aluminium
Komponenten mit Niedrigfrequenz	130mm-Tieftöner (Konus) aus kohleverstärktem Polypropylen	200mm-Tieftöner (Konus) aus Aluminium
Empfohlene Verstärkerleistung	10-60W	20-80W
Impedanz	70V/100V- und 60W-Schalter mit 8-Ohm-Bypass	70V/100V- und 60W-Schalter mit 8-Ohm-Bypass
Stufentransformatoren	70V: 60W, 30W, 15W, 7,5W, 8-Ohm-Bypass 100V: 60W, 30W, 15W, 8-Ohm-Bypass	70V: 60W, 30W, 15W, 7,5W, 8-Ohm-Bypass 100V: 60W, 30W, 15W, 8-Ohm-Bypass
Empfindlichkeit	88dB @ 2,83V / 1m	89dB @ 2,83V / 1m
Frequenzbereich	-3dB von 90Hz - 22kHz	-3dB von 60Hz - 22kHz
Tieffrequenz-Erweiterung	-10dB @ 60Hz, -6dB @ 74Hz, -3dB @ 90Hz	-10dB @ 45Hz, -6dB @ 52Hz, -3dB @ 60Hz
Crossover-Frequenz	2,4kHz	2,3kHz
Eingangsanschlüsse	Schraubenschlüssel aus Edelstahl	Schraubenschlüssel aus Edelstahl
Montage	InvisiBall®-Montagesystem	InvisiBall®-Montagesystem
Abmessungen (H x B x T)	236 x 188 x 149 mm 200mm Tiefe wenn montiert auf die InvisiBall-Wandhalterung	380 x 280 x 220 mm 200mm Tiefe wenn montiert auf die InvisiBall-Wandhalterung
Gewicht	3,7 kg	6,4 kg
Oberflächen	Schwarz oder weiß	Schwarz oder weiß
Enthaltenes Zubehör	Wetterfeste Schutzabdeckung für die Eingangsanschlüsse, InvisiBall -Wandhalterung, 6 x 100mm-Sechskantschlüssel	Wetterfeste Schutzabdeckung für die Eingangsanschlüsse, InvisiBall -Wandhalterung, 6 x 180mm-Sechskantschlüssel

Änderungen an Merkmalen, Spezifikationen und Aussehen können ohne vorherige Ankündigung erfolgen.

EINGESCHRÄNKTE GARANTIE

Revel-Lautsprecher verfügen über eine Garantie gegen Mängel. Die Gültigkeitsdauer der Garantie richtet sich nach den Gesetzen des Landes in dem das Produkt gekauft wurde.

Genauere Informationen über die Gültigkeitsdauer und den Umfang der Garantie für Ihr Gerät erhalten Sie von Ihrem lokalen Revel-Händler.

Weitere Informationen finden Sie unter: REVELSPEAKERS.COM

Dieses Benutzerhandbuch ist auch in anderen Sprachen verfügbar, unter REVELSPEAKERS.COM.

Veuillez visiter REVELSPEAKERS.COM pour obtenir le mode d'emploi en d'autres langues.

Para obter o manual do usuário em outros idiomas, acesse REVELSPEAKERS.COM

Ga naar REVELSPEAKERS.COM voor de handleiding in andere talen.

Gå til REVELSPEAKERS.COM for bruksanvisning på flere språk.

Если вам требуется дополнительные версии руководства пользователя на других языках, посетите сайт REVELSPEAKERS.COM.

別の言語に対応したユーザーマニュアルを読むには、REVELSPEAKERS.COMにアクセスしてください。

사용자 설명서에 대한 추가 언어 지원은 REVELSPEAKERS.COM에서 확인하십시오

请访问 REVELSPEAKERS.COM 以获取其他语言版本的用户手册。

Visita REVELSPEAKERS.COM para obtener el manual de usuario de soporte en idiomas adicionales.

Weitere Sprachfassungen der Bedienungsanleitung finden Sie unter REVELSPEAKERS.COM.

Si prega di visitare REVELSPEAKERS.COM per i manuali di istruzioni in altre lingue.

Jos tarvitset ylimääräistä kieleen liittyvää tukea käyttöohjeesta, käy osoitteessa REVELSPEAKERS.COM.

Gå ind på REVELSPEAKERS.COM for at se betjeningsvejledningen på flere sprog.

Gå till REVELSPEAKERS.COM för mer information om språk i användarmanualen.

Торговая марка:	Revel
Назначение товара:	Пассивная акустическая система
Изготовитель:	Харман Интернешнл Индастриз Инкорпорейтед, США, 06901 Коннектикут, г.Стамфорд, Атлантик Стрит 400, офис 1500
Страна происхождения:	Китай
Импортер в Россию:	ООО Внешторг-Юг, Россия, 171640, Тверская область, г.Кашин, ул. Карла Маркса, д.57А
Гарантийный период:	1 год
Информация о сервисных центрах:	http://absolut-audio.ru/Servis/ тел. +7 (495) 995-10-80
Срок службы:	5 лет
Номер документа соответствия:	Товар не подлежит обязательной сертификации
Дата производства:	Дата изготовления устройства определяется по двум буквенным обозначениям из второй группы символов серийного номера изделия, следующих после разделительного знака «-». Кодировка соответствует порядку букв латинского алфавита, начиная с января 2010 года: 000000-MY0000000, где «M» - месяц производства (А - январь, В - февраль, С - март и т.д.) и «Y» - год производства (А - 2010, В - 2011, С - 2012 и т.д.).

продукт中有害物质的名称及含量

部件名称	目标部件	有害物质或元素					
		铅 (Pb)	汞 (Hg)	镉 (Cd)	六价铬 (Cr(VI))	多溴联苯 (PBB)	多溴二苯醚 (PBDE)
电路板	印刷电路板, 电路板上的电子零件 (不包括特定电子零件), 内部相关连接线	X	0	0	0	0	0
箱体	外壳, 面板, 背板等	X	0	0	0	0	0
特定电子零 部件	变压器, 保险丝, 大型电解电容, 电源插座	X	0	0	0	0	0
附件	电线, 说明书, 包装等	X	0	0	0	0	0

本表格依据 SJ/T 11364 的规定编制

0: 表示该有害物质在该部件所有均质材料中的含量均在 GB/T 26572 规定的限量要求以下。

X: 表示该有害物质至少在该部件的某一均质材料中的含量超出 GB/T 26572 规定的限量要求。



在中华人民共和国境内销售的电子电气产品上将印有“环保使用期”(EUP) 符号。
圆圈中的数字代表产品的正常环保使用年限。



HARMAN International, Incorporated
8500 Balboa Boulevard, Northridge, CA 91329 USA

© 2016 HARMAN International, Incorporated. Alle Rechte vorbehalten.

Revel und das Revel-Logo sind Warenzeichen von HARMAN International Industries, Incorporated, registriert in den Vereinigten Staaten und/oder anderen Ländern.

Änderungen an Merkmalen, Spezifikationen und Aussehen können ohne vorherige Ankündigung erfolgen.

Für Fragen, Unterstützung oder weitere Informationen über unsere Produkte stehen wir Ihnen gerne zur Verfügung, unter: (516) 594-0300 oder (888) 691-4171. Für technische Unterstützung, senden Sie uns bitte eine detaillierte Beschreibung Ihres Anliegens zu.

